



形式記号/Model symbol



①	固定容量型斜板式ピストンポンプ Fixed displacement swash plate type
②	押し分け容積 Displacement 040 : 0.40cm ³ 、080 : 0.80cm ³ 、160 : 1.61cm ³ 、315 : 3.13cm ³ 、630 : 6.29cm ³
③	タイプ Type 無記号 : ポンプ単体、U : ポンプユニット No symbol : Pump、U : Pump Unit
④	バルブ形式 Valve type 無記号 : ポンプ単体、SV : シャトル弁タイプ、PCV : パイロットチェック弁タイプ No symbol : Pump、SV : Shuttle valve、PCV : Pilot check valve
⑤	取付形状 Mounting shape F : フランジ、Q : 正方形 ※ポンプユニットにQ、TFH-040にFは対応していません F : Flange、Q : Square (No Q for Units, No F for TFH-040)

仕様 (理論値につき、機械効率、容積効率は考慮していません。)

Specification (Theoretical value ※No consideration on mechanical and volumetric efficiency)

Model	TFH-040-*	TFH-080-*	TFH-160-*	TFH-315-*	TFH-630-*	
押し分け容積 / Displacement cm ³	0.40	0.80	1.61	3.13	6.29	
最高使用圧力 / Maximum Pressure MPa	14	21				
ポンプ吸入圧力 / Suction Pressure MPa	-0.01 ~ +0.03					
入力回転速度 min ⁻¹ Input rotation speed	最高使用 / Max.	2000	3000			
	最低使用 / Min.	500				
最大吐出量 L/min 無負荷時 Discharge rate L/min at no load	0.80	2.40	4.83	9.39	18.87	
最大入力トルク (最高使用圧力時) Input torque at the maximum pressure N · m	0.90	2.70	5.40	10.50	21.00	
入力軸回転方向および A/B ポート (軸端視) Input rotation direction A/B Port	左右両回転 (CW 時 B ポート吐出、CCW 時 A ポート吐出) CW and CCW rotation (CW...Discharge port B, CCW...Discharge port A)					
ハウジング内圧力 / Housing pressure MPa	0.025 以下 0.025 or less	0.2 以下 / 0.2 or less				
オイルシールリップ部材質 / Material of the oil seal	標準 : NBR					
Oリング材質 / O-ring material	Standard : NBR					
推奨作動油 / Recommended hydraulic oil	ISO VG32/VG46 (推奨 ENEOS 製スーパーハイランド SE32) ISO VG32/VG46 (Recommended oil : ENEOS SUPER HYRANDO SE32)					
使用粘度 Viscosity	使用粘度範囲 (使用可能) Applicable viscosity range	15~370mm ² /s (使用可能油温範囲 +5~+60°C) 15~370mm ² /s (Applicable temperature range +5~+60°C)				
	適正粘度範囲 (性能保証) Suitable viscosity range	20~160mm ² /s (適正油温範囲 +17~+50°C) 20~160mm ² /s (Suitable temperature range +17~+50°C)				
ユニット時仕様 Unit Specification	安全弁 / Relief valve MPa	-	24.0±0.5			
	体積差吸収弁 / Differential volume adjusting valve	-	シャトル弁 / Shuttle valve	パイロットチェック弁 / Pilot check valve		
	タンク油量 cm ³ Tank volume	総油量 Total amount of oil	-	80	150	350
		変動可能油量 Usable amount of oil	-	25	80	200



本社 〒619-0240 京都府相楽郡精華町祝園西 1 丁目 32 番地 1
TEL : 0774-95-0671 (お問い合わせ) FAX : 0774-95-3337
URL : <http://www.takako-inc.com/>

Head office 1-32-1, Housono-Nishi, Seika-Cho, Souraku-Gun,
Kyoto 619-0240, Japan
TEL : +81-774-95-3376 FAX : +81-774-95-3337
URL : <http://www.takako-inc.com/english/>

Takako America Co., Inc. URL : <http://www.takako-us.com/>

- 製品に関するお問い合わせ等は左記に記載の連絡先にご連絡下さい。
- 各製品は改良のため、予告なしに仕様を変更することがあります。
- カタログ掲載されている内容を無断で転用することを禁じます。
- カタログに掲載されている数値は、仕様条件によって変わる事があります。
- ご使用の際は、取扱説明書の記載事項を必ずお守りください。

- Please contact Takako Sales Department for clarification of details.
- Products may be improved and therefore specifications are subject to change without notice.
- Any copy or reproduction of this material without written permission is prohibited.
- Numerical values used here may vary depending on the specific specifications.
- When using our products please follow the instructions in the manual.

小型アキシアルピストンポンプ

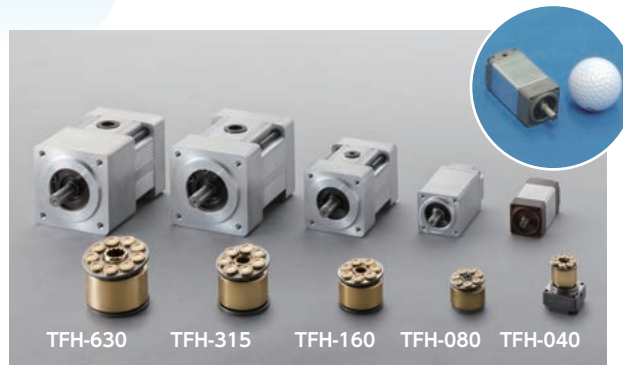
Small Axial Piston Pump

小型アキシアルピストンポンプユニット

Small Axial Piston Pump Unit



小型アキシャルピストンポンプ Small Axial Piston Pump

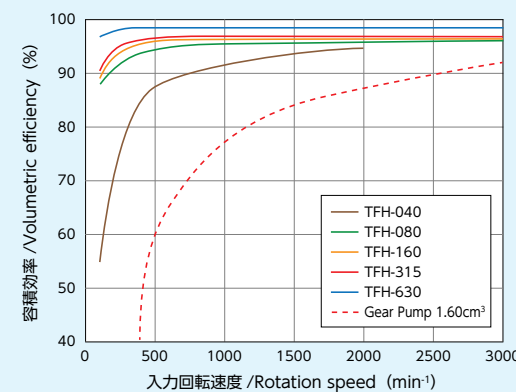


- タカコ独自設計により、保圧性、昇圧性に優れている。
- 入力軸を両回転方向に駆動できる。
- 低速から高速回転まで使用でき、効率が低い。
- 閉回路でも使用できる。

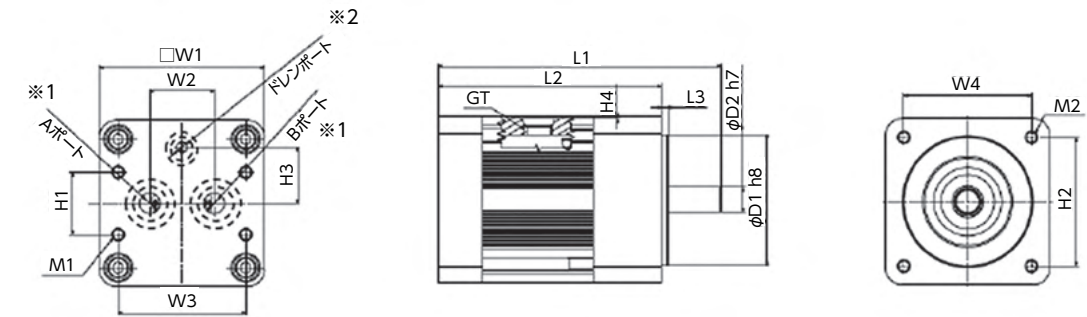
- Superior characteristic of maintaining pressure and boosting property thanks to the spherical valve plate.
- Input shaft is bi-rotational.
- High efficiency, capable from low speed to high speed.
- The pump could be used also in closed loop circuit.

型式 Model	押しつけ容積 Displacement (cm ³)	最高使用圧力 Max Pressure (MPa)	入力回転速度 Input rotation speed (min ⁻¹)	流量 Flow rate (L/min)	重量 Weight (kg)	サイズ Size (mm)
TFH-040	0.40	14	2000	0.80	0.27	30×77
TFH-080	0.80	21	3000	2.40	0.43	40×97
TFH-160	1.61	21	3000	4.83	0.96	60×112
TFH-315	3.13	21	3000	9.39	1.94	80×137
TFH-630	6.29	21	3000	18.87	2.26	80×140

容積効率 / Volumetric efficiency : 21MPa / ISO VG32 / 50°C



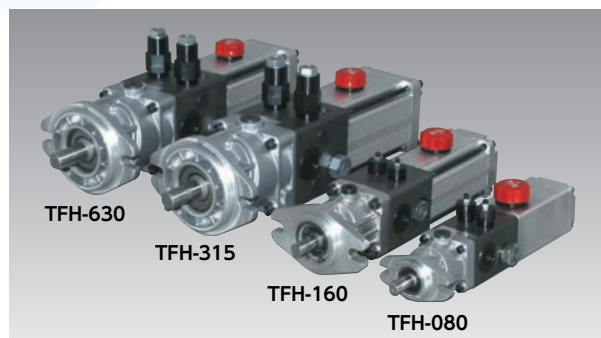
外形寸法/Dimensions



※1、※2:TFH-040、TFH-080のみオリフング溝あり

形式 Series	L1	L2	L3	W1	W2	W3	W4	H1	H2	H3	D1	D2	M1 M×深さ Mounting	M2 M×深さ Mounting	GT	A/B ポート (O ring)	ドレン ポート (O ring)
TFH-040	76.8	61.4	2	30	13.6	13	24	19	24	9.5	27	6	M3×6.0	M3×7.4	NPTF 1/32	φ5.6 (S10)	φ2.0 (S5)
TFH-080	97.4	78.0	3	40	20.0	32	31	16	31	9.0	32	8	M4×10.0	M4×9.0	G1/8	φ6.0 (S11.2)	φ3.0 (S7)
TFH-160	112.0	88.0	3	60	25.8	49	46	22	46	20.5	50	10	M5×12.0	M5×15.0	G1/8	φ8.0 (-)	φ3.5 (-)
TFH-315	137.3	108.3	3	80	31.2	62	62	30	62	27.0	63	12	M6×14.0	M6×20.8	G1/4	φ10.0 (-)	φ5.0 (-)
TFH-630	140.0	111.0	3	80	41.0	62	62	34	62	27.0	63	12	M6×14.0	M6×23.5	G1/4	φ15.0 (-)	φ5.0 (-)

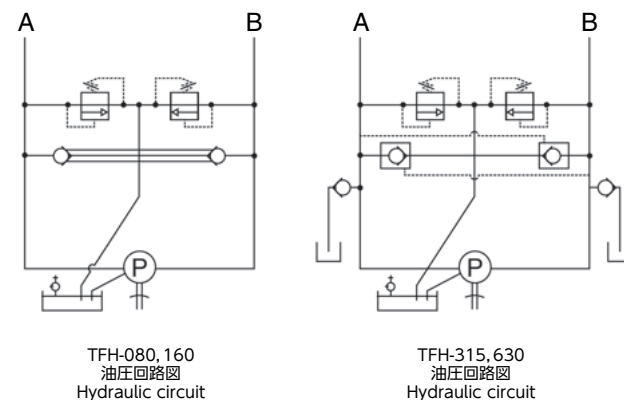
小型アキシャルピストンポンプユニット Small Axial Piston Pump Unit



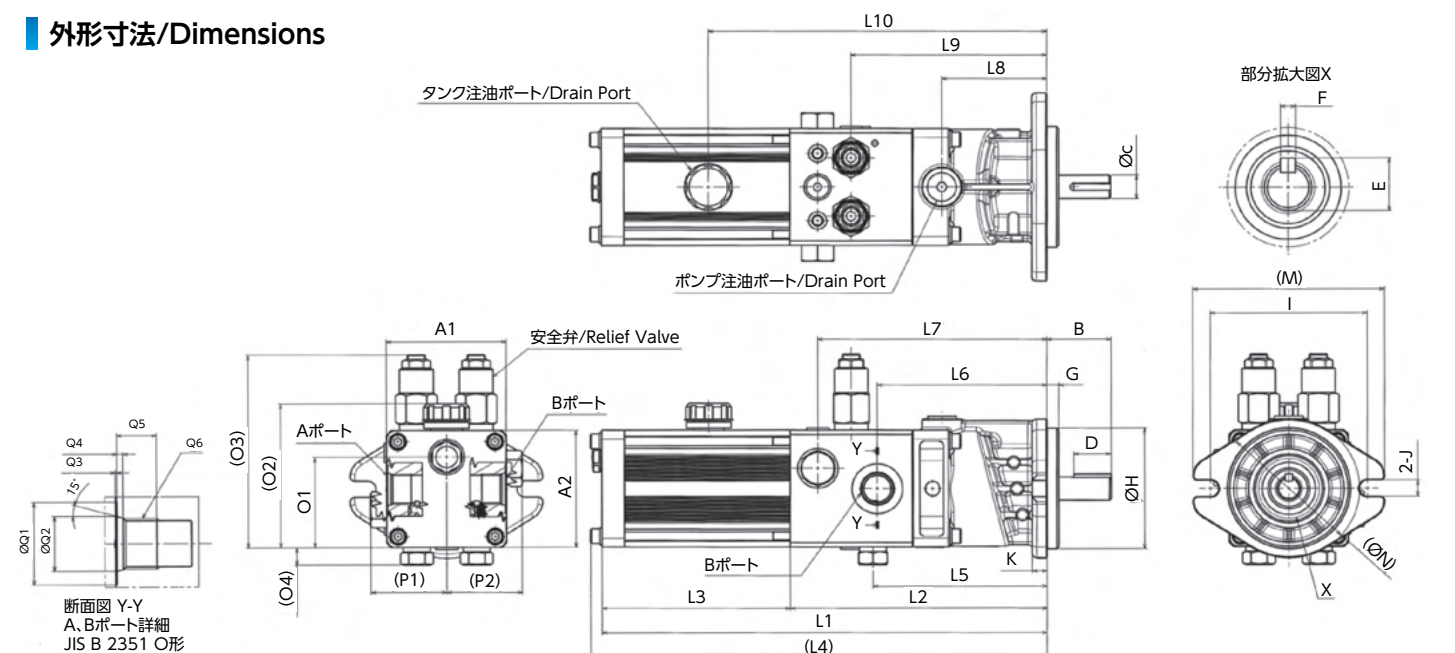
- 従来取り付けができなかった狭いスペースへの取り付けが可能である。
- 必要な場所で、必要な時だけ油圧が使える、省エネルギーである。
- 入力軸を両回転方向に駆動ができ、応答性に優れている。
- 電動機とアクチュエータの組合せで、電動油圧システム (EHA: Electric Hydraulic Actuator) として、幅広く使用できる。

- Possible to mount on small space where it was not possible in the past.
- Energy saving as you can use hydraulic only at necessary place and time.
- Input shaft could be driven in bi-rotational wise with high responsiveness.
- Wide application is possible as EHA: Electric Hydraulic Actuator combined with motor and actuator.

型式 Model	押しつけ容積 Displacement (cm ³)	最高使用圧力 Max Pressure (MPa)	入力回転速度 Input rotation speed (min ⁻¹)	流量 Flow rate (L/min)	重量 Weight (kg)	サイズ Size (mm)
TFH-080-U-SV	0.80	21	3000	2.40	1.5	45×249
TFH-160-U-SV	1.61	21	3000	4.83	2.5	60×271
TFH-315-U-PCV	3.13	21	3000	9.39	6.3	80×349
TFH-630-U-PCV	6.29	21	3000	18.87	6.5	80×349



外形寸法/Dimensions



形式 Series	A1	A2	B	C	D	E	F _{0.03}	G _{±0.1}	H	I	J	K	L1	L2	L3	L4	L5	L6	L7	L8	L9	L10	M	N	O1	O2	O3	O4	P1	P2	Q1	Q2	Q3	Q4	Q5	Q6	Weight
TFH-080-U	48	45	26	10 ⁰ _{-0.015}	16	11.5	4	5	35 ⁰ _{-0.039}	56	6.6	9	216.2	121.2	95	223.2	-	74.2	103.2	41.5	90.2	145.7	72	40	27	63.5	70.2	-	33.4	33.4	28	18.6	0.5	2.5	12	G3/8	1.5
TFH-160-U	60	60	27	12 ⁰ _{-0.018}	16	13.5	4	6	50 ⁰ _{-0.039}	82.6	10.3	10.5	237.0	134.0	103	244.0	-	87.0	116.0	46.5	103.0	158.5	102	64	30	78.0	80.7	-	33.4	33.4	28	18.6	0.6	2.5	12	G3/8	2.5
TFH-315-U	80	80	43	16 ⁰ _{-0.018}	25	18	5	8	82.55 ⁰ _{-0.05}	105.5	11.2	10	298.5	172.5	126	306.1	117.0	114.0	154.0	70.5	131.5	227.0	128.8	95	62	98.5	132	12.1	50.7	50.7	34	22.6	0.5	2.5	16	G1/2	6.3
TFH-630-U	80	80	43	16 ⁰ _{-0.018}	25	18	5	8	82.55 ⁰ _{-0.05}	105.5	11.2	10	298.5	172.5	126	306.1	115.5	112.5	154.0	70.5	131.5	227.0	128.8	95	62	98.5	132	12.1	50.7	50.7	34	22.6	0.5	2.5	16	G1/2	6.5